

COLLEZIONE ACCU

PRODOTTI IN INOX AMPIAMENTE TESTATI, CHE RISPETTANO ESIGENZE DI FLESSIBILITÀ ED ECONOMICITÀ SENZA PREGIUDICARE LA QUALITÀ DEI MATERIALI E DEI TRATTAMENTI. SONO SVILUPPATI CON UN CONCEPT DESIGN RAZIONALE E CONCRETO. MOLTEPLICI SONO LE REALIZZAZIONI POSSIBILI SIA PER L'EDILIZIA RESIDENZIALE CHE PER GLI IMPIANTI SPORTIVI.

SAMMLUNG ACCU

DIESE GETESTETEN EDELSTAHLPRODUKTE WIDERSPIEGELN FLEXIBILITÄT- UND WIRTSCHAFTLICHKEITSANFORDERUNGEN, OHNE DIE QUALITÄT DER MATERIALIEN UND DER VERARBEITUNG ZU VERNACHLÄSSIGEN. BEIM DESIGN HANDELT ES SICH UM EIN RATIONELLES UND KONKRETES KONZEPT. DENKBAR SIND UNTER ANDEREM VERSCHIEDENE REALISIERUNGSMÖGLICHKEITEN FÜR SPORTANLAGEN.

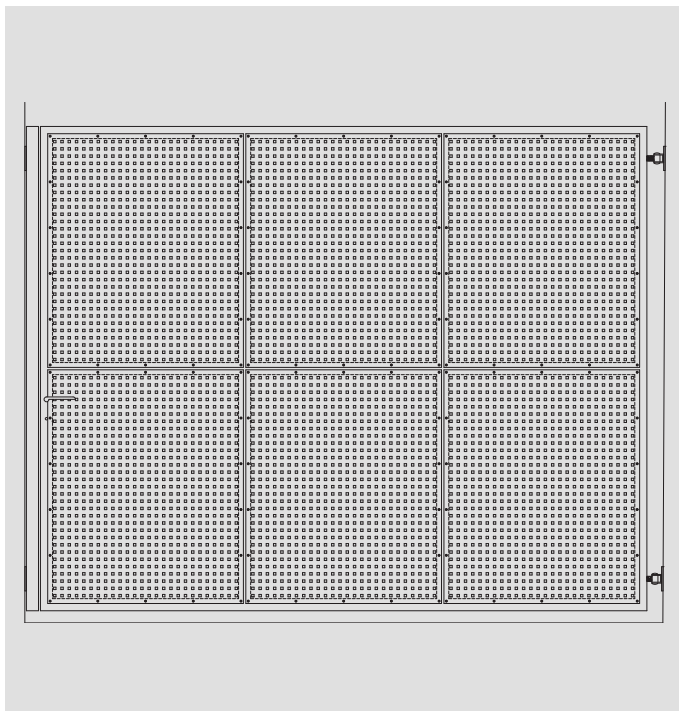
COLLÉCTION ACCU

PRODUITS EN INOX LARGEMENT TESTÉS QUI REFLÈTENT LES EXIGENCES DE FLEXIBILITÉ ET D'ÉCONOMIE SANS PRÉJUDICIER LA QUALITÉ DES MATÉRIELS ET DES TRAITEMENTS. ILS SONT DÉVELOPPÉS AVEC UN CONCEPT DE STYLE RATIONNEL ET CONCRET. DIFFÉRENTES SONT LES POSSIBILITÉS DE RÉALISATION SOIT POUR LA CONSTRUCTION RÉSIDENIELLE QUE POUR LES CENTRES SPORTIFS.

CANCELLO BATTENTE PERSONALIZZATO A 1 ANTA - FISSAGGIO SU MURATURA
EINFLÜGLIGES SPEZIALTOR - SEITLICHE WANDBEFESTIGUNG
PORTE SIMPLE - FIXATION MURALE



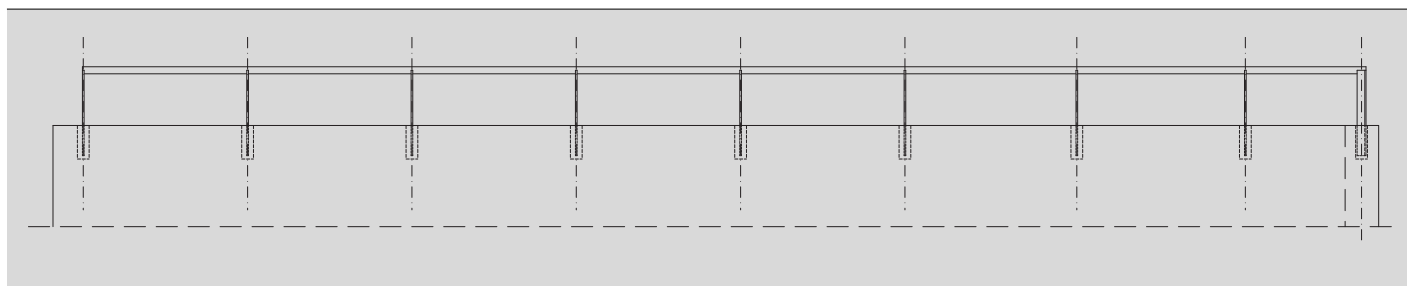
Balerna, Centro Sportivo, 2007



CORRIMANO - FISSAGGIO SU MURATURA
GELÄNDER - WANDBEFESTIGUNG
PARAPET - FIXATION MURALE



Balerna, Centro Sportivo, 2007



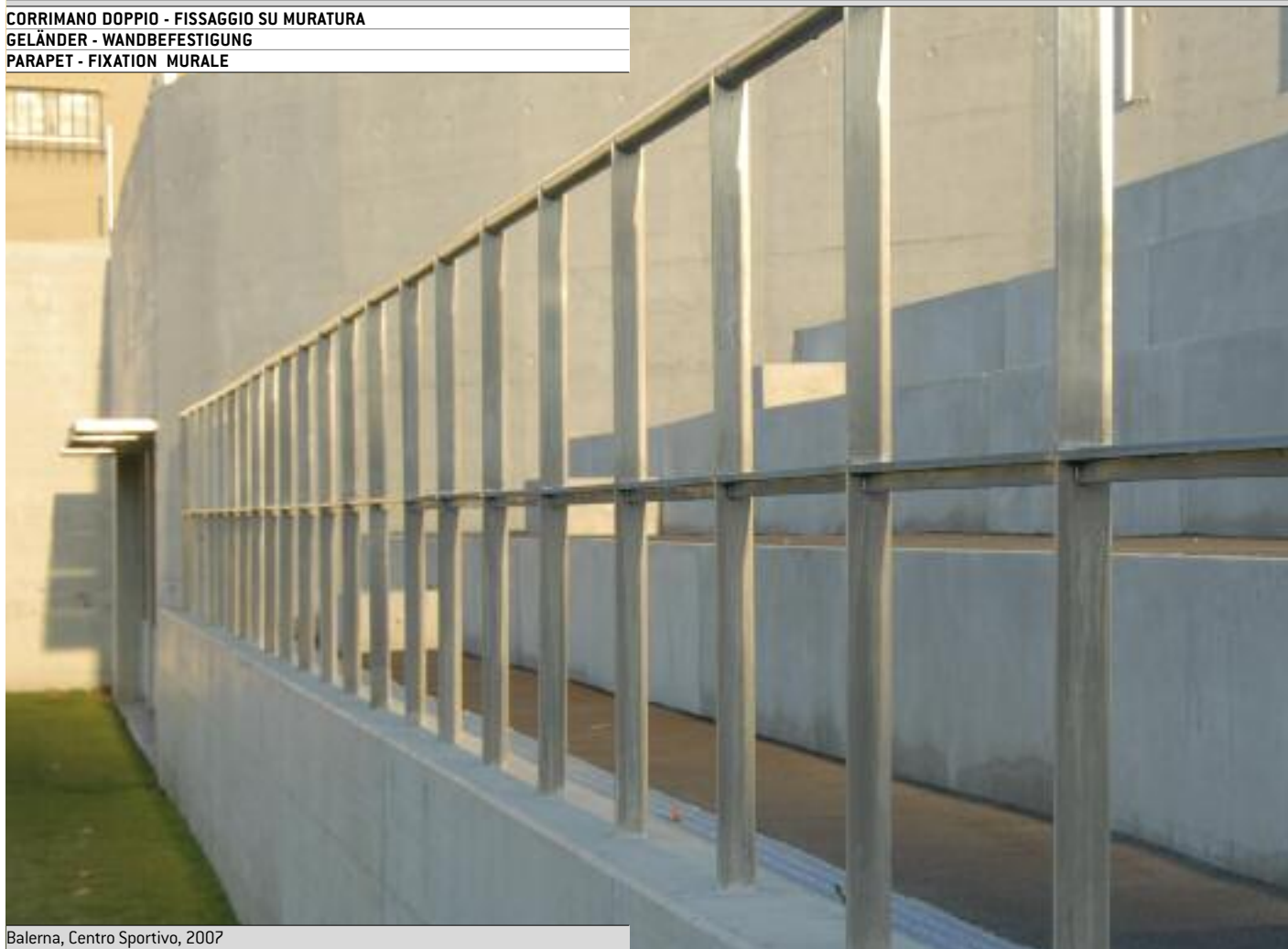
SPECIFICHE TECNICHE
SPEZIFIKATIONEN
SPÉCIFICATIONS

SETTORE PRIVATO
PRIVAT BEREICH
SECTEUR PRIVÉ

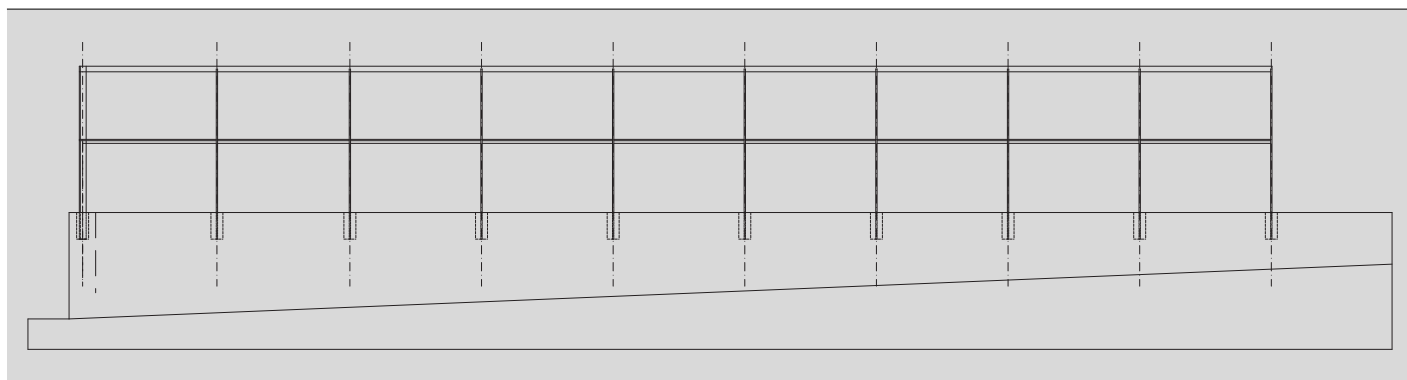
SETTORE PUBBLICO
ÖFFENTLICHER BEREICH
SECTEUR PUBLIC

	<i>mm</i>	<i>mm</i>
Altezza parapetto / Geländerhöhe / Hauteur des balustrades	1010	1010
Distanza massima piantane di sostegno / Pfostenabstand / Ecartement des poteaux	1500	1200
Dimensione pali di sostegno (piatto) / Pfostengrösse / Dimension des poteaux	50/60	50/10
Corrimano superiore / Oberer Handlauf / Main courante	42,4x2,0	42,4x2,0

CORRIMANO DOPPIO - FISSAGGIO SU MURATURA
GELÄNDER - WANDBEFESTIGUNG
PARAPET - FIXATION MURALE



Balerna, Centro Sportivo, 2007

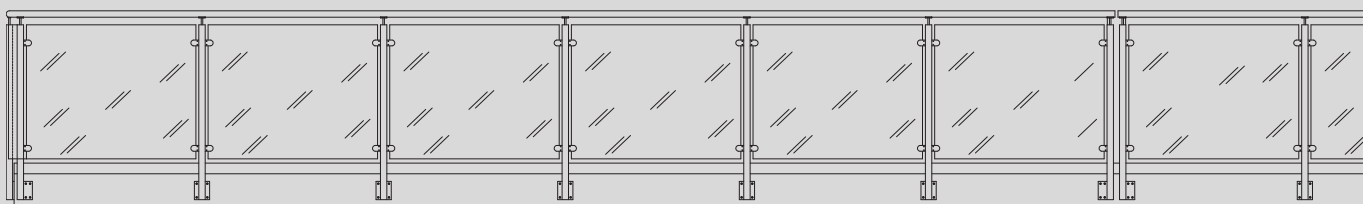


SPECIFICHE TECNICHE SPEZIFIKATIONEN SPÉCIFICATIONS	SETTORE PRIVATO PRIVAT BEREICH SECTEUR PRIVÉ	SETTORE PUBBLICO ÖFFENTLICHER BEREICH SECTEUR PUBLIC
	<i>mm</i>	<i>mm</i>
Altezza parapetto / Geländerhöhe / Hauteur des balustrades	1010	1010
Distanza massima piantane di sostegno / Pfostenabstand / Ecartement des poteaux	1500	1200
Dimensione pali di sostegno (piatto) / Pfostengrösse / Dimension des poteaux	50/10	50/10
Correntino centrale (profilo T) / Dicke mittlerer Platte / Epaisseur de la plaque centrale	50/25	50/25
Corrimano superiore / Oberer Handlauf / Main courante	42,4x2,0	42,4x2,0

PARAPETTI CON VETRO - FISSAGGIO SU MURATURA
GELÄNDER MIT GLAS - SEITLICHE WANDBEFESTIGUNG
PARAPET EN VERRE - FIXATION MURALE



Monte Carasso, Proprietà privata, 2008



SPECIFICHE TECNICHE
SPEZIFIKATIONEN
SPÉCIFICATIONS

SETTORE PRIVATO
PRIVAT BEREICH
SECTEUR PRIVÉ

SETTORE PUBBLICO
ÖFFENTLICHER BEREICH
SECTEUR PUBLIC

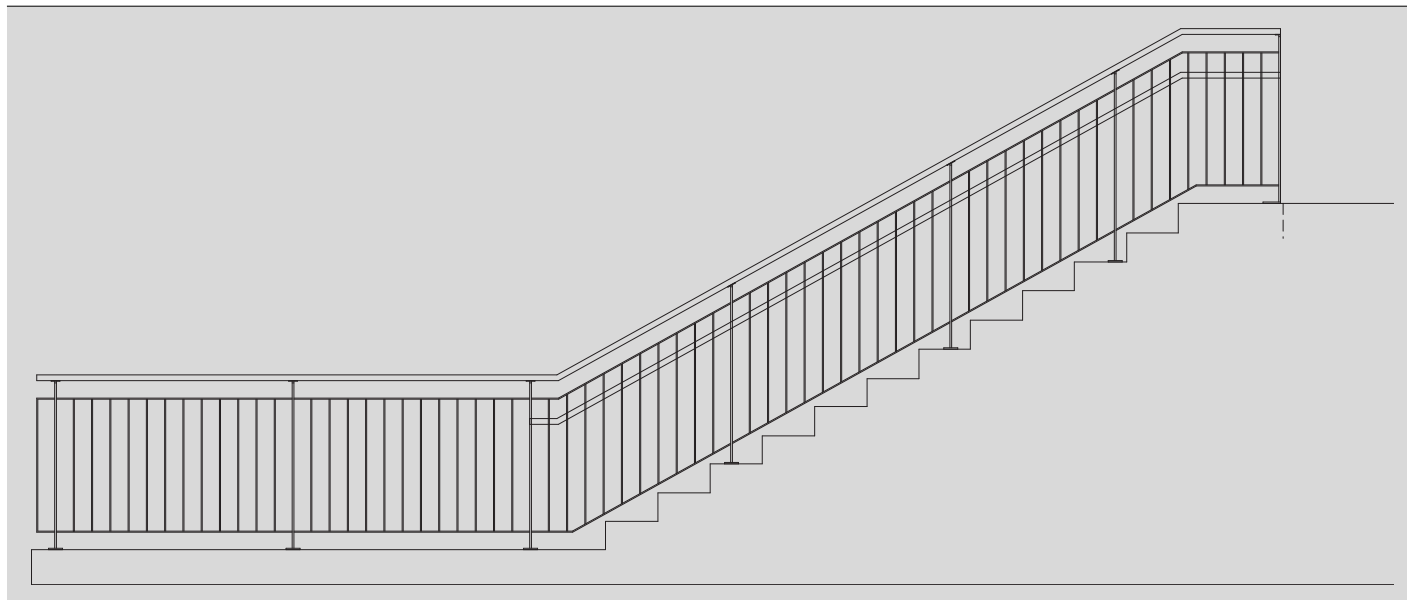
	<i>mm</i>	<i>mm</i>
Altezza parapetto / Geländerhöhe / Hauteur des balustrades	1010	1010
Distanza massima piantane di sostegno / Pfostenabstand / Ecartement des poteaux	1200	1200
Diametro pali di sostegno / Pfostendurchmesser / Diamètre des poteaux	42,4x2,0	42,4x2,0
Corrimano superiore / Oberer Handlauf / Main courante	42,4x2,0	42,4x2,0
Rivestimento interno / Füllung / Remplissage	vetro / Glas / verre	vetro / Glas / verre



PARAPETTO E SCALA
GELÄNDER MIT TREPPE
PARAPET AVEC ESCALIER



Maglio di Colla, Consorzio scolastico Val Colla, 2008



SPECIFICHE TECNICHE
SPEZIFIKATIONEN
SPÉCIFICATIONS

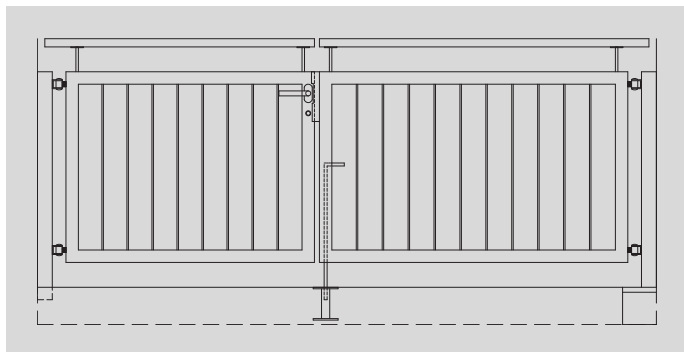
SETTORE PRIVATO
PRIVAT BEREICH
SECTEUR PRIVÉ

SETTORE PUBBLICO
ÖFFENTLICHER BEREICH
SECTEUR PUBLIC

	<i>mm</i>	<i>mm</i>
Altezza parapetto / Geländerhöhe / Hauteur des balustrades	1010	1010
Distanza massima piantane di sostegno / Pfostenabstand / Ecartement des poteaux	1500	1200
Dimensioni pali di sostegno (piatto) / Pfostengrösse / Dimension des poteaux	30/10	30/12
Corrimano superiore / Oberer Handlauf / Main courante	42,4x2,0	42,4x2,0
Rivestimento interno / Füllung / Remplissage	30/6	30/8



Maglio di Colla, Consorzio scolastico Val Colla, 2008



CANCELLO BATTENTE PERSONALIZZATO A 1 ANTA
SPEZIALTOR - SEITLICHE WANDBEFESTIGUNG
PORTE SIMPLE - FIXATION MURALE

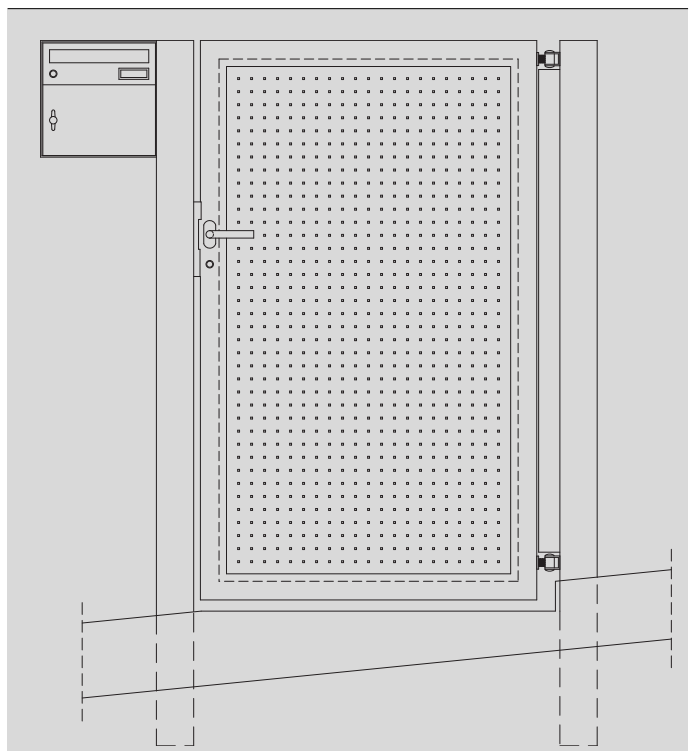
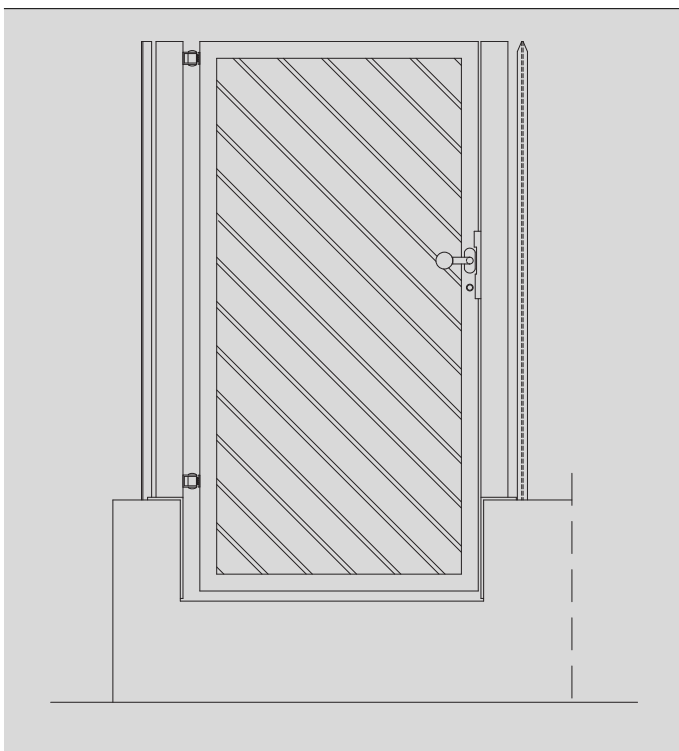


Gravesano, Entrata privata, 2008

CANCELLO BATTENTE PERSONALIZZATO A 1 ANTA
SPEZIALTOR - SEITLICHE WANDBEFESTIGUNG
PORTE SIMPLE - FIXATION MURALE



Savosa, Entrata privata, 2008





FRATELLI**ALBERTOLLI**SA

Via S. Gottardo - CH 6807 Taverne
Tel. +41 91 945 22 02 - Fax +41 91 945 36 25
info@fratellialbertolli.ch - www.fratellialbertolli.ch